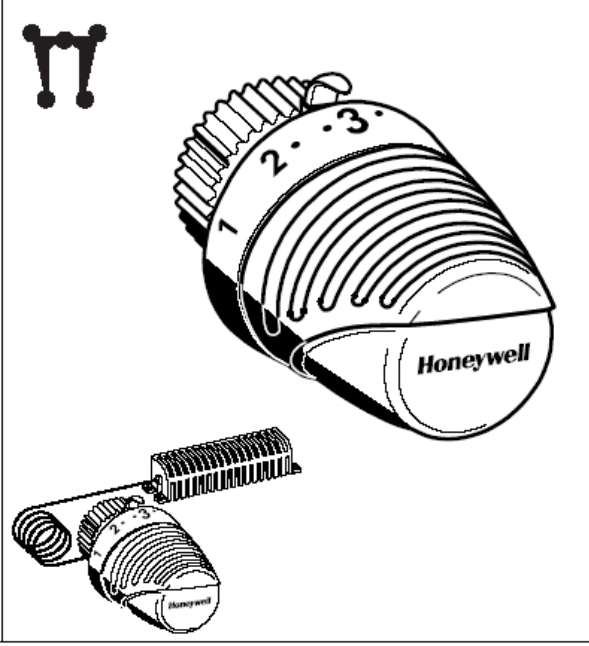


T3000 SERİSİ –THERA-4 KLASİK

KOMPAKT TERMOSTATİK VANA BAŞLIKLARI

Ürün spesifikasyonu



Tasarım

Termostatik vana başlıkları aşağıdakilerden oluşur:

- Kapak ve soketi olan bir el çarkı
- M30X1.5 bağlantısı ve 11.5 kapanma boyutu veya Danfoss RA serisi tip bağlantısı
- Destek kafesli algı elemanı
- Dahili veya uzaktan algı
- Sıvı-dolu algı elemanı
- Mil şasi
- Bağlantı somunu

Malzemeler

- Plastikten yapılmış, RAL9016 beyazı, el çarkı, kapak ve soket
- Plastikten yapılmış destek kafesi ve mil yapısı
- Nikel kaplamalı pirinçten bağlantı somunu

Uygulama

Termostatlar, termostatik vana gövdelerinin üstüne (TRV gövdeleri) yerleştirilir. Termostat ve TRV gövdesinin birleşimi, ısıtma yüzeyi içine doğru giden ısıtıcı suyun akışını düzenleyerek odanın sıcaklığını kontrol eder.

TRV'ler, radyatörlerin veya diğer ısıtıcı yüzeylerin kaynağında az da olsa geri dönüşündeki su tabanlı ısıtma sistemlerinin içine kurulurlar.

Bu tip termostatlar, belli başlı Honeywell TRV gövdeleri ile kullanıldığında Avrupa Standartı EN215'e uygunluk sağlarlar.

M30X1.5 bağlantılı bu tip termostatlar, M30X1.5 bağlantısı ve 11,5 mm kapanma boyutu olan tüm TRV gövdeleri ve radyatör ekleri için uygundur. Danfoss bağlantı tipine sahip olan bu tip termostatlar, Danfoss (RA) tipine uyumlu mandal bağlantılı vana ekleri ve vana gövdeleri için uygundur.

Özellikler

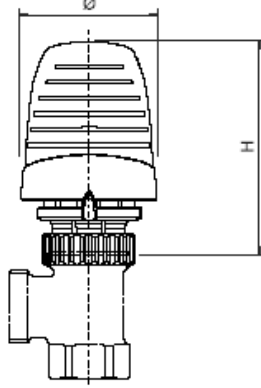
- M30X1.5 bağlantısı ile ve Avrupa Standardı EN215'e uyumludur.
- Sıvı veya balmumu ile dolu algılama elemanı ile teçhiz edilmiştir.
- Modern Ergonomik tasarım
- Kompakt boyut
- Temizlemesi kolay
- Kullanması kolay sınırlandırıcı tapa ile teçhiz edilmiştir

Teknik Özellikler

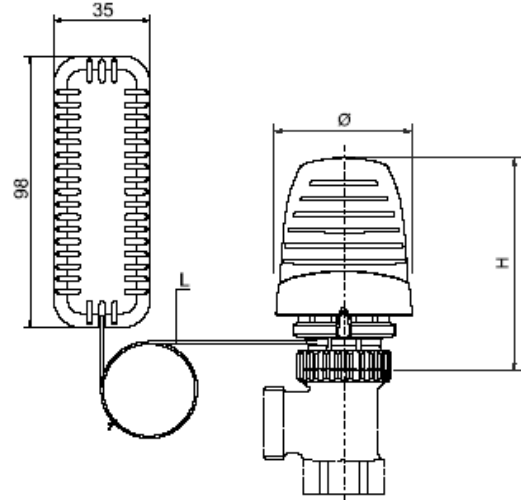
Termostat bağlantısı	M30X1.5 veya Danfoss mandal bağlantısı
Ayar nokta aralığı	0-* -1..5 (sıfır pozisyonlu) * - 1..5 (sıfır pozisyonsuz)
Sıcaklık aralığı	1...28 °C (34-82 °F)(Sıfır pozisyonlu) 6...28 °C (43-82 °F)(Sıfır pozisyonsuz)
Kapanma boyutu	11.5 mm (Thera-4 Klasik)

NOT: Sıfır pozisyonu termostatik olarak kontrol edilir- Sıcaklık düştüğünde TRV açılabilir.

Boyutlar ve Sipariş Bilgileri



Şekil 1. İç algılayıcı Thera-4 Klasik



Şekil 2. Uzaktan algılayıcı Thera-4 Klasik

Tablo 1 Boyutlar (mm)

Tip	H-kapalı	H-açık	Ø	L
Thera-4 Klasik	73	79	49	2.0 - 5.0

NOT: Aksi belirtilmedikçe tüm boyutlar mm cinsindedir.

Tablo 2. Mevcut sürümler ve SÖ-numaraları (SÖ= Sipariş Özelliği)

Tip	EN215 sertifikasyonu	Sıfır pozisyonu ('0')	Bağlantı	Kıl boru uzunluğu	Renk	Başlık	SÖ-no
• Thera-4 Klasik ve Thera-4 Klasik-Sıvı-dolu algı elemanı olan DA	-	-	M30X1.5	-	Beyaz	Honeywell	T30001
	-	-	M30X1.5	-	Beyaz	Honeywell	T3001WO
	-	-	DA tipi	-	Beyaz	Honeywell	T3001DA
	-	-	DA tipi	-	Beyaz	Honeywell	T3001DAWO
Thera-4 Klasik ve Thera-4 Klasik-uzaktan algı elemanı olan DA	-	-	M30X1.5	-	Beyaz	Honeywell	T300120
	-	-	M30X1.5	-	Beyaz	Honeywell	T300120WO
	-	-	DA tipi	-	Beyaz	Honeywell	T300120DA
	-	-	DA tipi	-	Beyaz	Honeywell	T3001230DAWO
	-	-	M30X1.5	-	Beyaz	Honeywell	T300150
-	-	M30X1.5	-	Beyaz	Honeywell	T300150WO	

EN215 Bilgileri

Belirli TRV gövdeleri ile bağlantılı olarak M30X1.5 bağlantısı olan tüm bu tip termostatlar, Avrupa Standardı EN215'e uyumludur.

Tablo 3 Bu tip özelliklere ve EN215 gerekliliklerine sahip termostatların karşılaştırılması

	Thera-4 Klasik	EN215 Gereklilikleri
Minimum Ayar Sıcaklığı	6°C (43°F)	5...12°C (41 ... 54°F)
Maksimum Ayar Sıcaklığı	28°C (82°F)	≤32°C (90°F)
Histeresis	≤0.5K	≤1.0K
Farklı Basıncın etkisi	0.5K	≤1.0K
Statik Basıncın etkisi	0.4K	≤1.0K
Isıtıcı ortamın etkisi	0.8K	≤1.5K
Cevap zamanı	26 dakika	≤ 40 dakika

NOT: Tüm °C ve °F değerleri gelen ideal akışta belirlenmiştir. Bu, kurulum pozisyonuna ve hava akışına göre bahsedilen değerlerden farklı olabilir.

NOT: Farklı basıncın etkisi kullanılan TRV gövdesine bağlıdır.

Ayar noktası

Tablo 4. Sıfır pozisyonundaki bu tip termostatlar ('0')

Ayar noktası	0	*	1	2	3	4	5
°C	1	6	14	18	21	24	28
°F	34	43	57	64	70	75	82

Tablo 5 Sıfır pozisyonunda olmayan bu tip termostatlar ('0')

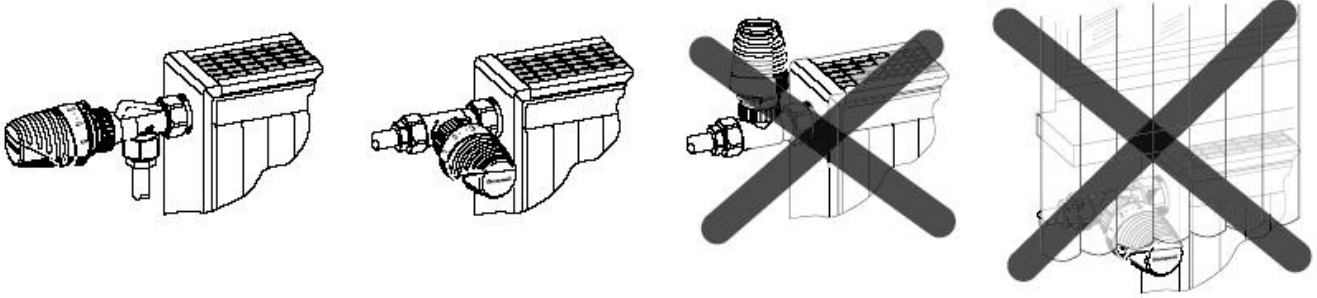
Ayar noktası		*	1	2	3	4	5
°C		6	14	18	21	24	28
°F		43	57	64	70	75	82

NOT: Tüm °C ve °F değerleri yaklaşıktır. Sıfır pozisyonu olan termostatların sıfır konumuna '0' ayarlandığında ısıtıcı donabilir. Sıfır konumu ayrıca termostatik olarak kontrol edilir- sıcaklık düştüğünde TRV gövdesi açılabilir.

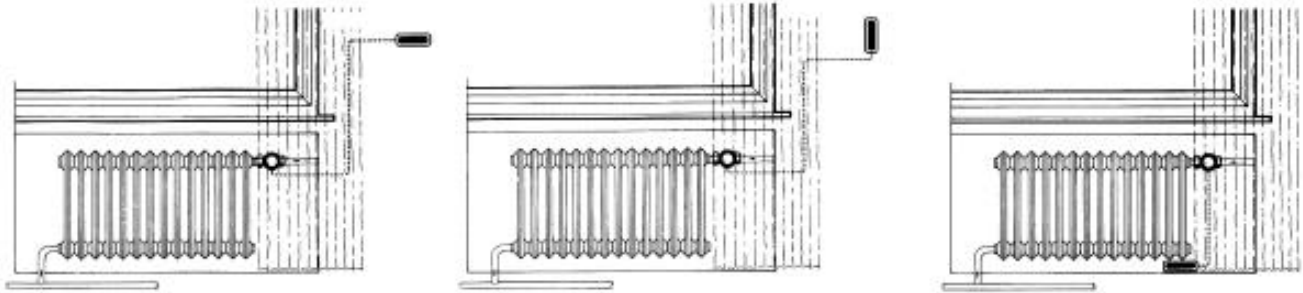
Lütfen Dikkat edin:

- * Taş birikintisi ve korozyondan kaçınmak için, ortamın oluşturulması VDI-Guideline 2035'e uygun olmalıdır.
- * Katkı maddeleri, EPDM contalamalarına uygun olmak zorundadır.
- * Sistem, ilk çalışmadan önce tüm vanalar açıkken tamamen yıkanmak zorundadır.
- * Yukarıdaki kurallara uymamaktan dolayı meydana gelebilecek herhangi bir şikâyet ve maliyet Honeywell tarafından kabul edilmeyecektir.
- * Özel bir ihtiyaç ve gerekliliğiniz varsa lütfen bizimle temas kurun.

Kurulum Örnekleri



Şekil 3. Dahili algılayıcısı olan termostatlar için doğru ve yanlış kurulum pozisyonları



Şekil 4. Uzaktan algı elemanı olan Thera-4 Klasik

Aksesuarlar

Hırsızlığı önleyici halka, beyaz



TA6900A001

Hırsızlığı önleyici halka için Torx tornavida



TA6900B001

Aralık durma noktası



10Xmavi, 10Xkırmızı
20Xbeyaz

TA3000C001
TA3000C002

Kelepçe halka, beyaz



Sadece M30X1.5
bağlantıları için

TA1000A001

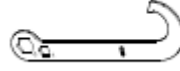
Özel müşteri logoları için kapak başlığı, beyaz



beyaz

TA3000A001

Termostatın montajı için özel alet



VA8210A001

Adaptör



Danfoss mandal bağlantısı RA'dan M30X1.5'a adaptör TA1010DA01

Adaptör



9.5 mm'lik kapanma boyutu olan M28X1.5'dan 11.5 kapanma boyutu olan M30X1.5'e adaptör TA1010HZ01

TAŞIMA VE NAKLİYE

- Bu cihazlar, üretici firma Honeywell tarafından en uygun şekilde ambalajlanmış olup orjinal ambalajında taşınmasına özen gösterilmelidir.
- Taşıma sırasında ürünün düşürülmemesine özen gösterilmemelidir.

KULLANIM HATALARI

- Ürünün sağlıklı olarak çalışabilmesi için ön kapatılmamalı ve hava akışı kesilmemelidir.

SERVİSLERİMİZ

Tuna Isı Malzemeleri LTD. ŞTİ.

İletişim bilgileri:

Telefon: 0216 441 91 07

email: tunaisi@tunaisi.com.tr

İNSAN VE ÇEVRE SAĞLIĞI

- Bu cihazların insan sağlığına ve çevreye karşı hiçbir riski bulunmamaktadır. Paket ve cihaz üzerindeki uyarılara dikkat edilmelidir.
- Biten pillerin atık pil kutularına tılmalar tavsiye edilir.

BAKIM VE ONARIM

- Bu cihazlar bakım ve onarı gerektirmeyen; tak ve kullan tipteki cihazlardır.
- Arızalanan ürünlerinizin garant kapsamında değerlendirilip değerlendirilmeyeceğinin belirlenmesi için lütfen ürünlerinizi ithalatçı firmaya iade ediniz.
- Gümrük ve Ticaret Bakanlığı tarafında uygun görülen kullanım ömrü 5 yıldır.

TÜKETİCİ HAKLARI

(1) Malın ayıplı olduğunun anlaşılması durumunda tüketici

a) Satılanı geri vermeye hazır olduğunu bildirerek sözleşmeden dönme,

b) Satılanı alıkoyma ayıp oranında satış bedelinden indirim isteme,

c) Aşırı bir masraf gerektirmediği takdirde, bütün masrafları satıcıya ait olmak üzere satılanın

ücretsiz onarılmasını isteme,

ç) İmkân varsa, satılanın ayıpsız bir misli ile değiştirilmesini isteme, haklarından birini

kullanabilir. Satıcı, tüketicinin tercih ettiği bu talebi yerine getirmekle yükümlüdür.

(2) Ücretsiz onarım veya malın ayıpsız misli ile değiştirilmesi hakları üretici veya ithalatçıya karşı kullanılabilir.

Bu fıkradaki hakların yerine getirilmesi konusunda satıcı, üretici ve ithalatçı müteselsilen sorumludur. Üretici veya ithalatçı, malın kendisi tarafından piyasaya sürülmesinden sonra ayıbın doğduğunu ispat ettiği takdirde sorumlu tutulmaz.

(3) Ücretsiz onarım veya malın ayıpsız misli ile değiştirilmesinin satıcı için orantısız güçlükl beraberinde getirecek olması hâlinde tüketici, sözleşmeden dönme veya ayıp oranında bedelden indirim haklarından birini kullanabilir. Orantısızlığın tayininde malın ayıpsız değeri, ayıbın önemi ve diğer seçimsel haklara başvurma tüketicinin açısından sorun teşkil edip etmeyeceği gibi hususlar dikkate alınır.

(4) Ücretsiz onarım veya malın ayıpsız misli ile değiştirilmesi haklarından birinin seçilmesi durumu bu talebin satıcıya, üreticiye veya ithalatçıya yöneltilmesinden itibaren azami otuz iş günü, konut ve tatil amaçlı taşınmazlarda ise altmış iş günü içinde yerine getirilmesi zorunludur. Arızalarda kullanım hatasının bulunup bulunmadığının, yetkili servis istasyonları, yetkili servis istasyonunun mevcut olmaması halinde sırasıyla; malın satıcısı, ithalatçısı veya üreticisinden birisi tarafından mala ilişkin azami tamir süresi içerisinde düzenlenen raporla belirlenmesi ve bu raporun bir nüshasının tüketiciye verilmesi zorunludur. Tüketiciler, belirtilen rapora ilişkin olarak bilirkişi tarafından tespit yapılması talebiyle uyuşmazlığın parasal değerini dikkate alarak tüketici hakem heyetine veya tüketici mahkemesine başvurabilir.

Honeywell

İmalatçı Firma
Honeywell Control Systems Ltd.
Newhouse Industrial Estate,
Motherwell ML1 5SB,
United Kingdom

İthalatçı Firma
Honeywell A.Ş.
Çayırözü Sok. No: 7 Kat : 7
İçerenköy - İstanbul 34752
Türkiye
<http://www.honeywell.com/home>

<http://europe.hbc.honeywell.com>