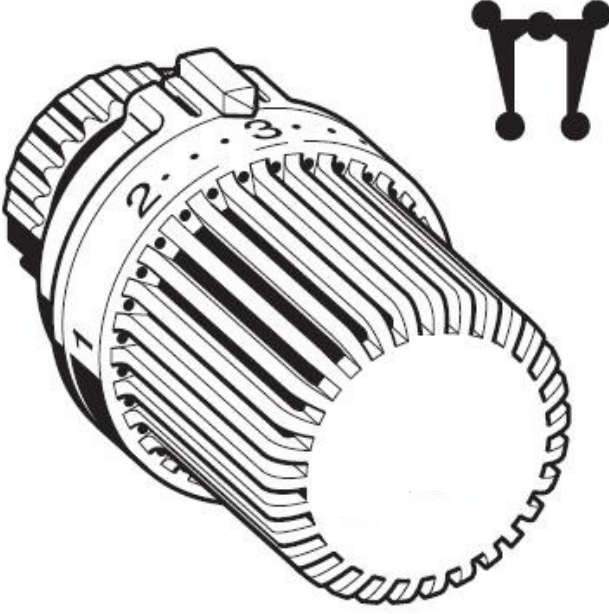


T9000 Serisi Thera-2 TERMOSTATİK VANA BAŞLIKLARI

ÜRÜN SPESİFİKASYONU



Uygulama

Termostatlar, termostatik vana gövdelerinin üstüne (TRV gövdeleri) yerleştirilir. Termostat ve TRV gövdesinin birleşimi, ısıtma yüzeyine giden ısıtıcı suyun debisini ayarlayarak odanın sıcaklığını kontrol eder.

TRV'ler, radyatörlerin veya diğer ısıtıcı yüzeylerin gidiş hattına monte edilir, bazı uygulamalarda radyatörün dönüş hattına monte edilebilir.

Bu tip termostatlar, sertifikalı Honeywell TRV gövdeleri ile kullanıldığında Avrupa Standardı EN215'e uygunluk sağlarlar. M30X1.5 bağlantılı bu tip termostatlar, M30X1.5 bağlantısı ve 11,5mm kapama aralığı olan tüm TRV gövdeleri ve radyatör ekleri için uygundur.

Özellikler

- M30X1.5 bağlantısı ile ve Avrupa Standardı EN215'e uyumludur.
- Sıvı veya balmumu ile dolu algılama elemanı ile teçhiz edilmiştir.
- Kullanması kolay sınırlandırıcı tapa ile teçhiz edilmiştir.
- Modern Ergonomik tasarım

Teknik Özellikler

Termostat bağlantısı	M30X1.5 bağlantısı
Ayar aralığı	0 - * - 1...5
Sıcaklık aralığı	1 – 26 °C
Kapama aralığı	11.5 mm

NOT: Sıfır pozisyonu termostatik olarak kontrol edilir. Sıcaklık düştüğünde TRV açılabilir.

Fonksiyonlar

Bu tip radyatör termostatları TRV gövdesini kontrol ederler. Sıcaklık algı elemanı üzerinden geçen havanın sıcaklığının artmasıyla sıvı-balmumu dolgu maddesi genleşmeye başlar. Genleşen dolgu maddesi TRV gövdesini kapatır. Oda sıcaklığı değiştiğinde, sıcaklık değişime oransal olarak TRV açılır veya kapanır. Termostat ayar sıcaklık değerine göre, odayı istenilen sıcaklıkta tutmak için vana üzerinden sadece ihtiyaç duyulan sıcak su miktarının geçmesine izin verilir.

Tasarım

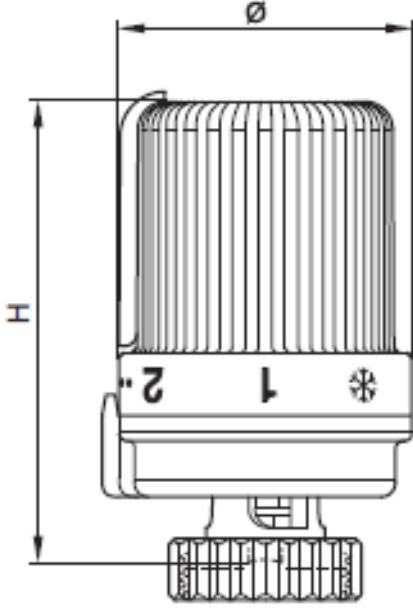
Termostatik vana başlıkları aşağıdakilerden oluşur:

- Soketli el çarkı
- Honeywell HW M30X1.5 bağlantısı ve 11.5 kapama aralığı
- Koruma kafesi sıcaklık algı elemanı
- Vidasız, geçmeli montaj
- Bağlantı somunu

Malzemeler

- Plastikten yapılmış, RAL9016 beyazı, el çarkı, kapak ve soket
- Plastikten yapılmış koruma kafesi ve montaj aparatı
- Sıvı-balmumu dolu sıcaklık algı elemanı
- Nikel kaplamalı piringten bağlantı somunu

Boyutlar ve sipariş bilgileri



Tablo 1. Boyutlar

H-kapalı	H-açık	Ø
82.5 mm	88.5 mm	52 mm

Tablo 2. Mevcut ürünler ve sipariş kodları

Tip	EN215 Sertifika	Sıfır-pozisyon	Bağlantı	Renk	Başlık	Sipariş Kodu
Sıvı sensör	•	•	M30 x 1.5	Beyaz	ISTA	T9001W0IS

EN215 Bilgileri

M30X1.5 bağlantısı olan tüm bu tip termostatlar sertifikalı Honeywell TRV gövdeleri ile birlikte kullanıldığında Avrupa Standardı EN215'e uyumludur.

Tablo 3. Bu tip radyatör termostatlarının özellikleri ile EN215 gereksinimlerinin karşılaştırılması

	Thera-2	EN215 gereksinimleri
Min. ayar sıcaklığı	6°C (43°F)	5-12°C (41-54°F)
Max. ayar sıcaklığı	28°C (82°F)	≤ 32°C (90°F)
Histerisis	0.4K	≤ 1.0K
Fark basıncın etkisi	0.3K	≤ 1.0K
Statik basıncın etkisi	0.4K	≤ 1.0K
Isıtıcı ortamın etkisi	0.5K	≤ 1.5K
Tepki süresi	Yaklaşık 24dk.	≤ 40dk.

NOT: Fark basıncın etkisi kullanılan TRV gövdesine bağlıdır.

Ayar noktası

Tablo 4. Ayar noktası

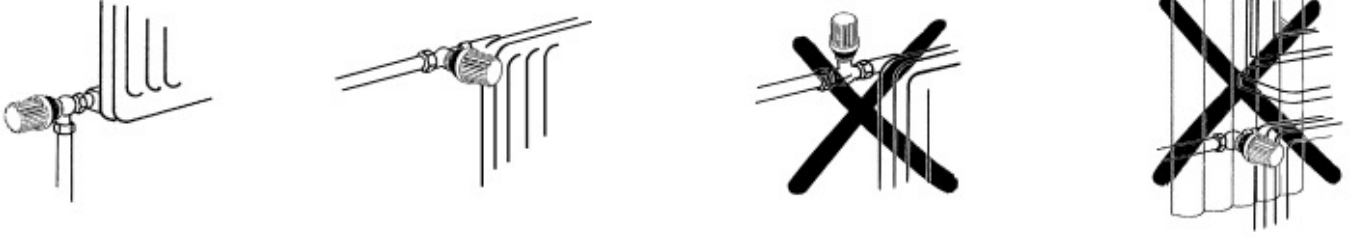
Ayar Noktası	0	*	1	2	3	4	5
°C	1	6	10	15	20	23	26

NOT: Tüm sıcaklık değerleri yaklaşık olarak verilmiştir. Sıfır pozisyonu olan termostatlar sıfır konumuna '0' ayarlandığında ısıtıcı donabilir. Sıfır konumu ayrıca termostatik olarak kontrol edilir. Sıcaklık düştüğünde TRV gövdesi açılabilir.

Lütfen dikkat edin

- Taş birikintisi ve korozyondan kaçınmak için, VDI-Guideline 2035'e uygun ortam oluşturulmalıdır.
- Katkı maddeleri, EPDM contalamalarına uygun olmak zorundadır.
- Sistem, ilk çalışmadan önce tüm vanalar açıkken tamamen yıkanmak zorundadır.
- Yukarıdaki kurallara uymamaktan dolayı meydana gelebilecek herhangi bir şikayet ve maliyet Honeywell tarafından kabul edilmeyecektir.
- Özel bir ihtiyaç ve gerekliliğiniz varsa lütfen bizimle temas kurun.

Kurulum örnekleri



Şekil 2. Doğru ve yanlış kurulum örnekleri

Aksesuarlar

Hırsızlık önleyici halka, beyaz



TA6900A001

Adaptör



9.5 mm'lik kapama aralığı olan 28X1.5'dan 11.5 kapama aralığı olan M30X1.5'e adaptör

TA1010HZ01

Hırsızlığı önleyici halka için tornavida



TA6900B001

Dekoratif kelepçe halka



Beyaz (RAL9016)
10 çift, 20 adet

TA1000A011

Beyaz (RAL9016)
1 çift, 2 adet

TA1000A022

Krom
10 çift, 20 adet

TA1000B011

Krom
1 çift, 2 adet

TA1000B022

TAŞIMA VE NAKLİYE

- Bu cihazlar, üretici firma Honeywell tarafından en uygun şekilde ambalajlanmış olup orjinal ambalajında taşınmasına özen gösterilmelidir.
- Taşıma sırasında ürünün düşürülmemesine özen gösterilmemelidir.

KULLANIM HATALARI

- Ürünün sağlıklı olarak çalışabilmesi için ön kapatılmamalı ve hava akışı kesilmemelidir.

SERVİSLERİMİZ

Tuna Isı Malzemeleri LTD. ŞTİ.

İletişim bilgileri:

Telefon: 0216 441 91 07

email: tunaisi@tunaisi.com.tr

İNSAN VE ÇEVRE SAĞLIĞI

- Bu cihazların insan sağlığına ve çevreye karşı hiçbir riski bulunmamaktadır. Paket ve cihaz üzerindeki uyarılara dikkat edilmelidir.
- Biten pillerin atık pil kutularına tılmalar tavsiye edilir.

BAKIM VE ONARIM

- Bu cihazlar bakım ve onarı gerektirmeyen; tak ve kullanımdaki cihazlardır.
- Arızalanan ürünlerinizin garant kapsamında değerlendirilip değerlendirilmeyeceğinin belirlenmesi için lütfen ürünlerinizi ithalatçı firmaya iade ediniz.
- Gümrük ve Ticaret Bakanlığı tarafında uygun görülen kullanım ömrü 5 yıldır.

TÜKETİCİ HAKLARI

(1) Malın ayıplı olduğunun anlaşılması durumunda tüketici

- a) Satılanı geri vermeye hazır olduğunu bildirerek sözleşmeden dönme,
- b) Satılanı alıkoymayı ayıp oranında satış bedelinden indirim isteme,
- c) Aşırı bir masraf gerektirmediği takdirde, bütün masrafları satıcıya ait olmak üzere satılanın ücretsiz onarılmasını isteme,
- ç) İmkân varsa, satılanın ayıpsız bir misli ile değiştirilmesini isteme, haklarından birini kullanabilir. Satıcı, tüketicinin tercih ettiği bu talebi yerine getirmekle yükümlüdür.

(2) Ücretsiz onarım veya malın ayıpsız misli ile değiştirilmesi hakları üretici veya ithalatçıya karşı kullanılabilir.

Bu fıkradaki hakların yerine getirilmesi konusunda satıcı, üretici ve ithalatçı müteselsilen sorumludur. Üretici veya ithalatçı, malın kendisi tarafından piyasaya sürülmesinden sonra ayıbın doğduğunu ispat ettiği takdirde sorumlu tutulmaz.

(3) Ücretsiz onarım veya malın ayıpsız misli ile değiştirilmesinin satıcı için orantısız güçlükl beraberinde getirecek olması hâlinde tüketici, sözleşmeden dönme veya ayıp oranında bedelden indirim haklarından birini kullanabilir. Orantısızlığın tayininde malın ayıpsız değeri, ayıbın önemi ve diğer seçimlik haklara başvurma tüketicinin açısından sorun teşkil edip etmeyeceği gibi hususlar dikkate alınır.

(4) Ücretsiz onarım veya malın ayıpsız misli ile değiştirilmesi haklarından birinin seçilmesi durumu bu talebin satıcıya, üreticiye veya ithalatçıya yöneltilmesinden itibaren azami otuz iş günü, konut ve tatil amaçlı taşınmazlarda ise altmış iş günü içinde yerine getirilmesi zorunludur. Arızalarda kullanım hatasının bulunup bulunmadığının, yetkili servis istasyonları, yetkili servis istasyonunun mevcut olmaması halinde sırasıyla; malın satıcısı, ithalatçısı veya üreticisinden birisi tarafından mala ilişkin azami tamir süresi içerisinde düzenlenen raporla belirlenmesi ve bu raporun bir nüshasının tüketiciye verilmesi zorunludur. Tüketiciler, belirtilen rapora ilişkin olarak bilirkişi tarafından tespit yapılması talebiyle uyuşmazlığın parasal değerini dikkate alarak tüketici hakem heyetine veya tüketici mahkemesine başvurabilir.

Honeywell

İmalatçı Firma
Honeywell Control Systems Ltd.
Newhouse Industrial Estate,
Motherwell ML1 5SB,
United Kingdom

İthalatçı Firma
Honeywell A.Ş.
Çayırözü Sok. No: 7 Kat : 7
İçerenköy - İstanbul 34752
Türkiye
<http://www.honeywell.com/home>

<http://europe.hbc.honeywell.com>