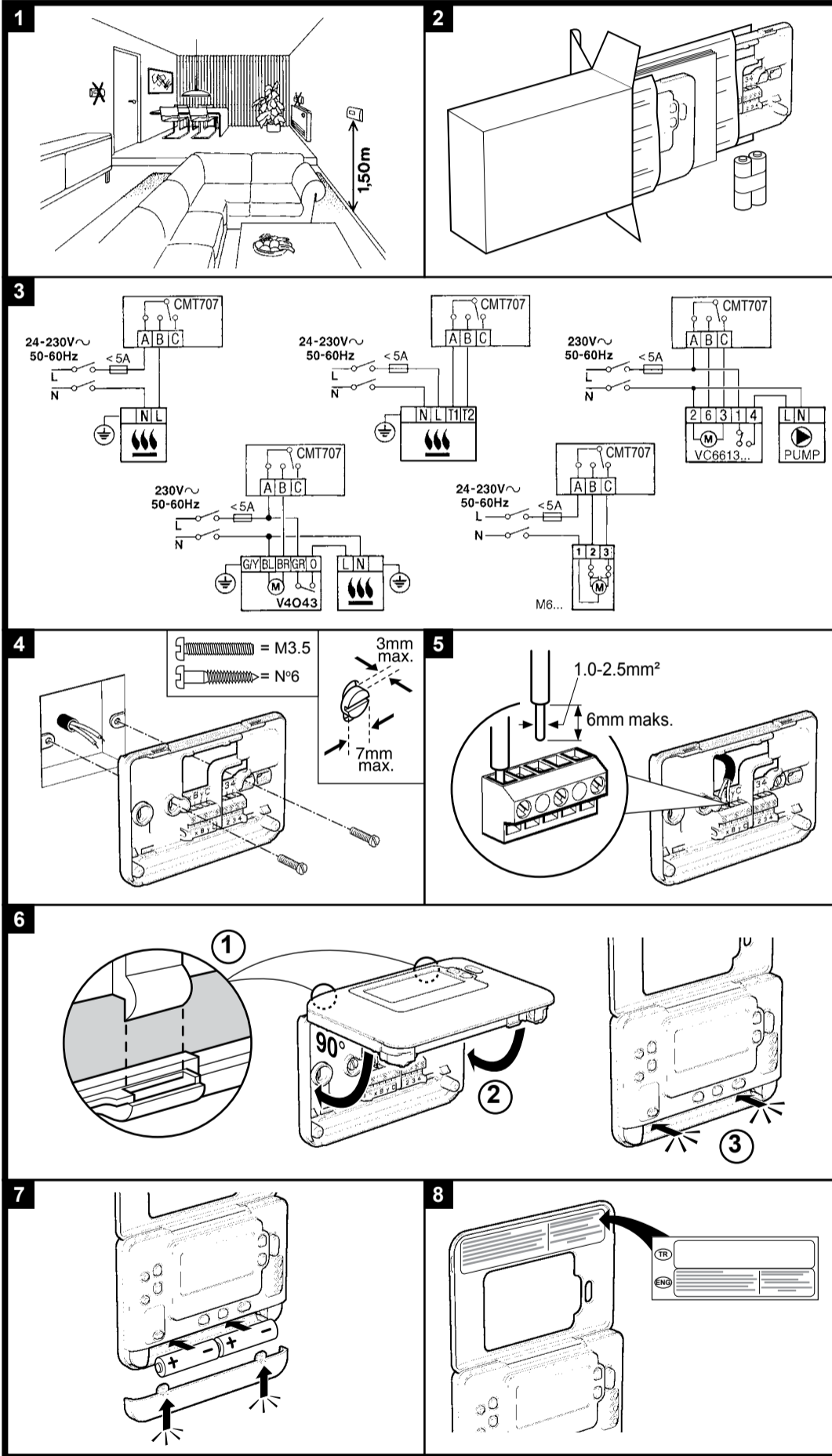
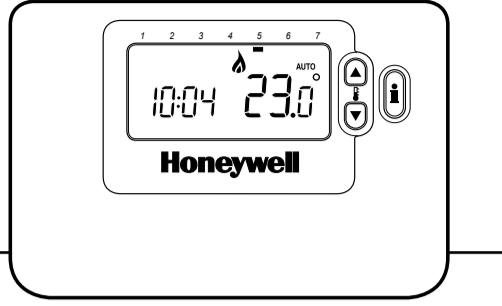


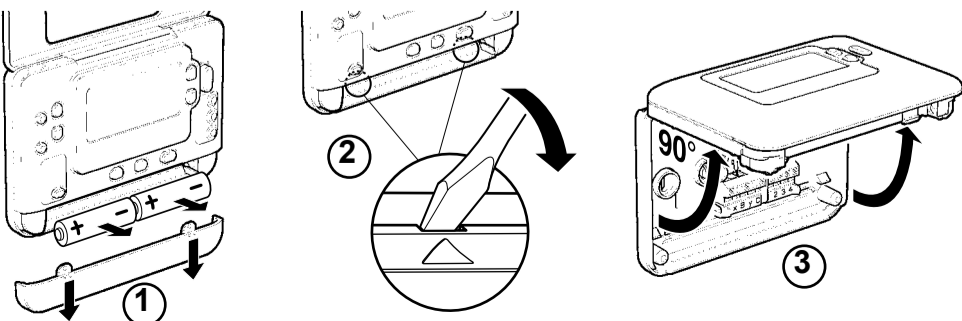
## CMT707

TR Kurulum Kılavuzu

ENG Installation Guide



### Kapağı Kaldırın



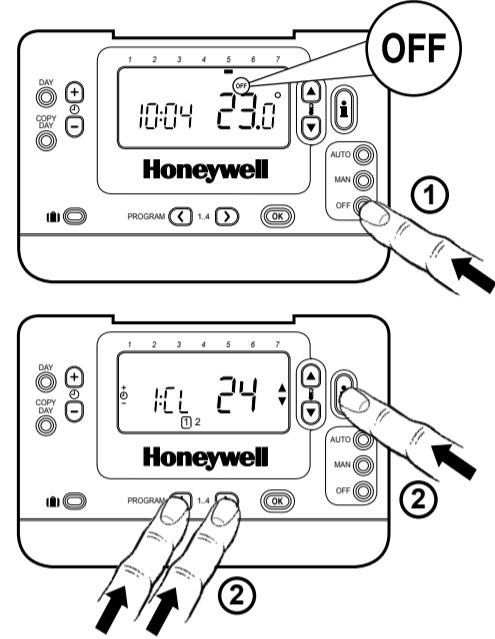
Programlanabilir Termostatı kurduktan sonra gaz kazanlı uygulamalar için fabrika ayarlarının değiştirilmesine gerek yoktur (diğer uygulamalar için aşağıyı inceleyin). Cihazı programlamak ve nasıl çalıştığını görmek için **KULLANIM KILAVUZU**'nu kullanabilirsiniz.

### Programlanabilir Termostatın Özel Uygulamalar için Kullanımı

Uygulama	Ayarlar		Yapılacak Değişiklik
	Çevrim/ Saat	Minimum ON zamanı	
Gaz Kazanı (<30kW)	6	1	Değişikliğe gerek yok
Yağ Kazanı	3	4	Ayar 1: Ot parametresi 4 Ayar 2: Cr parametresi 3
Termal Tahrik Ünitesi	12	1	Ayar 2: Cr parametresi 12
Zon Vanası	6	1	Değişikliğe gerek yok
Elektrikli Isıtma (rezistif yük 3-5 A)	12	1	Ayar 2: Cr parametresi 12

### Kurulum Moduna Giriş

- OFF butonuna basın.
- İ tuşuna basılı tutun ve iki PROGRAM tuşuna (← ve →) basın.
- Cihaz kurulumcu parametresi grup 1 kategorisinin ilk parametresini gösterecektir. (Parametre No:1'den 19'a kadar).
- Fabrika ayarlarını değiştirmek için ▲ ya da ▼ tuşuna basın. Ekran yanıp sönmeye bir değişikliğin yapıldığını gösterecektir.
- Değişiklikleri onaylamak için yeşil OK tuşuna basın. Ekran yanıp sönmeyi durduracaktır.
- Bir sonraki parametreye gitmek için ⊕ ⊕ tuşlarına basın.
- Kurulumcu parametresi grup 2 kategorisine gitmek için PROGRAM → tuşuna basın (Parametre No:1'den 5'e kadar).
- Kurulumcu modundan çıkmak için AUTO, MAN ya da OFF tuşuna basın.



### Kurulum Parametre Tablosu

Parametre	Parametre No.	Fabrika Önseçili Ayarlar		Opsiyonel Ayarlar	
		Ekran	Tanım	Ekran	Tanım
<b>Kategori 1 Parametreleri – Programlanabilir Termostat Ayarları</b>					
AM-PM 24 saat Görünüm	1:CL	24	24 saat görünüm formatı	12	12-AM/PM saat görünüm formatı
Reset Zamanı/ Geçici Prog.	2:rP	1	Zaman/Geçici profil fabrika ayarına	0	Zaman/Sıcaklık programlandığı gibi
				1	Fabrika ayarına geri dönmek için 1
Üst Sıcaklık Limiti	6:UL	35	35° Üst Sıcaklık Limiti	21-34	1°'lik adımlarla 21°-34° arası ayarlanır
Alt Sıcaklık Limiti	7:LL	5	5° Alt Sıcaklık Limiti	6-21	1°'lik adımlarla 6°-21° arası ayarlanır
Sıcaklık Ofseti	12:tO	0	Sıcaklık ofseti yok	-3..3	0.1°'lik adımlarla -3°-+3° arası ayarlanır
Oransal Bant Genişliği	13:Pb	1.5	1.5 derecelik oransal bant	1.6..3	0.1°'lik adımlarla 1.6°-3.0° arası ayarlanır
Fabrika ayarlarına geri dön	19:FS	1	Bütün ayarlar fabrika değerlerinde	0	Ayarlar yukarıda değiştirildiği gibi
<b>Kategori 2 Parametreleri–Sistem Ayarları (Bu kategoriye girebilmek için PROGRAM →'a basın).</b>					
Minimum kazan ON zamanı	1:Ot	1	Minimum ON zamanı 1 dakika	2..5	Minimum ON zamanı 2.3.4 yada 5 dakika
Çevrim Oranı	2:Cr	6	Saatte 6 çevrim (cph)	3,9,12	3.9 ya da 12 cph seçimi
Pompa Egzersizi	5:PE	0	Pompa egzersizi engellendi	1	Pompa egzersizi etkin

**Notlar:** Yeni kurulum ayarlarını kaydetmek istediğinizi onaylamak için yeşil OK tuşuna basmayı unutmayın. Kurulum Ayar modundan çıkmak için AUTO ya da MAN tuşuna basın.

### Sistemi Devreye Alma

Hata bulma moduna girmek için OFF tuşuna basın ve İ tuşuna 5 saniye basılı tutun. Cihaz kullanıcı ayarları moduna girecektir. Daha sonra İ tuşuna ve ⊕ ⊕ tuşlarına basılı tutun. Cihaz röleyi 5 dakika boyunca çalıştıracak ve ekranda aşağıdaki bilgi etkin olacaktır: model bilgisi, zaman kodu (Hafta/Yıl) ve sağlama toplamı. Bu bilgiyi görebilmek için ▲ ya da ▼ tuşuna basın.

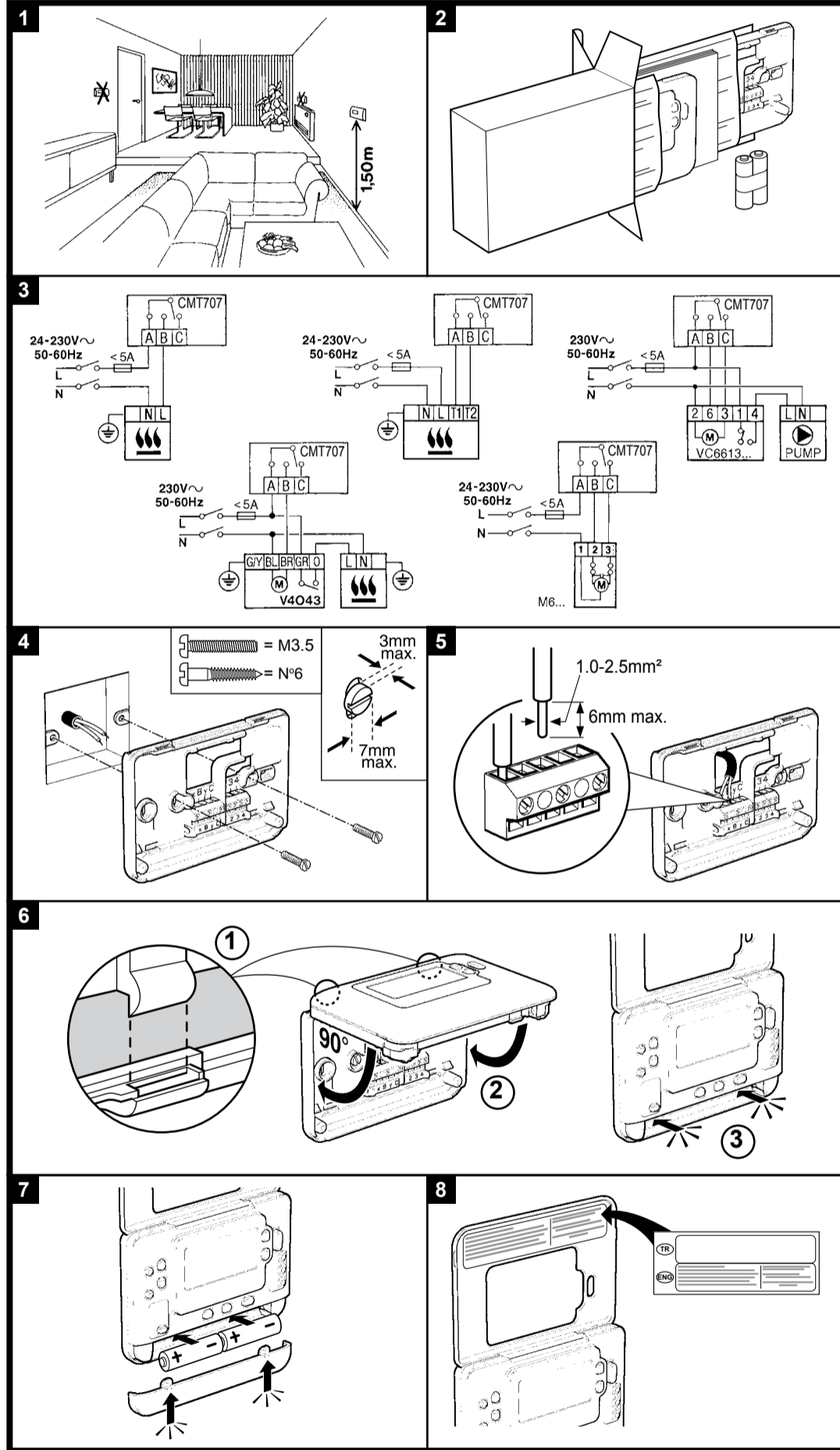
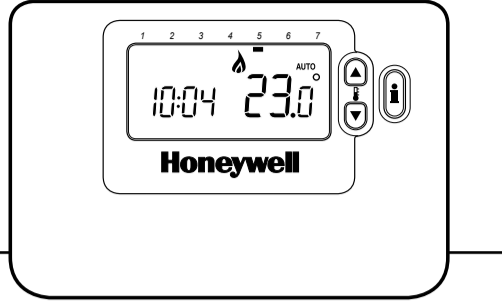
**Honeywell Teknoloji A.Ş.**  
Çayırözü Sk. Üçgen Plaza  
No: 7 Kat: 7 İçerenköy - İstanbul  
Tel: 90(0216) 578 71 20  
0850 211 44 66

destek.home@honeywell.com  
www.honeywell.com.tr/home

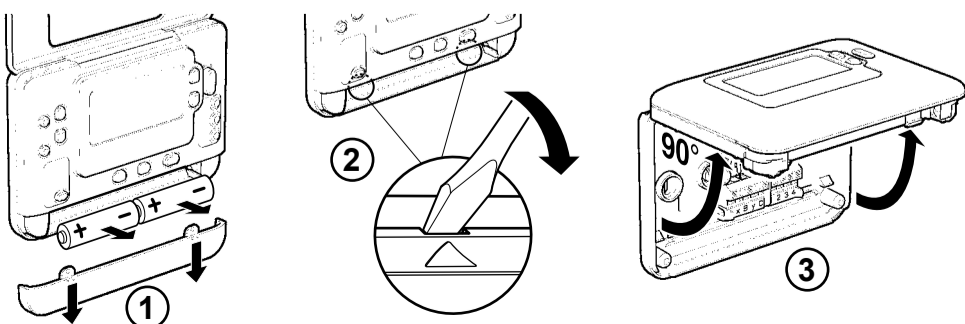
## CMT707

TR Kurulum Kilavuzu

ENG Installation Guide



### Kapağı Kaldırın / Cover Removal



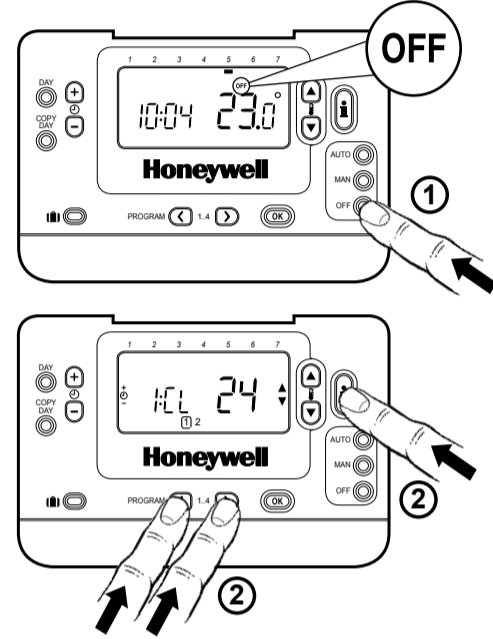
You have now installed the Programmable Thermostat. For gas boiler applications, the factory system settings will not need to be changed (for other applications see below). You can now use the **USER GUIDE** to program the unit and demonstrate how it works to the homeowner.

### Using the Programmable Thermostat for Specific Applications

Application	Settings		What to change
	Cycle /Hour	Minimum ON time	
Gas Boiler (<30kW)	6	1	No changes required
Oil Boiler	3	4	Set 1:Ot parameter to 4 Set 2:Cr parameter to 3
Thermal Actuator	12	1	Set 2:Cr parameter to 12
Zone Valve	6	1	No changes required
Electric Heating (resistive load 3-5A)	12	1	Set 2:cr parameter to 12

### Entering the Installer Mode

1. Press the **OFF** button.
2. Press and hold the **OFF** button and the two **PROGRAM** (← or →) buttons together.
3. The unit will display the first parameter of installer parameter group category 1 (from Parameter No. 1 to 19).
4. Press the **▲** or **▼** button to change the factory setting. The display will flash indicating that a change has been made.
5. Press the green **OK** button to confirm the change. The display will stop flashing.
6. Press the **▲** or **▼** button to go to the next parameter.
7. Press the **PROGRAM** (→) button to go to Installer parameter group category 2 (from Parameter No. 1 to 5).
8. To exit installer mode, press the **AUTO**, **MAN** or **OFF** button.



### Installer Parameters Table

Parameter	Parameter No.	Factory Default Settings		Optional Settings	
		Display	Description	Display	Description
<b>Category 1 Parameters - Programmable Thermostat Settings</b>					
AM-PM / 24hr Display	1:CL	24	24 hr clock display format	12	12 hr – AM/PM clock display format
Reset Time/ Temp Program	2:rP	1	Time / Temp profile set to factory default	0	Time / Temperature are as programmed
			Changes to 0 when one of the time/temp profiles are changed	1	To restore the factory profile set to 1
Upper Temp Limit	6:UL	35	35°C Upper Temp. Limit	21-34	21°C to 34°C adjustment in 1°C steps
Lower Temp Limit	7:LL	5	5°C Lower Temp. Limit	6-21	6°C to 21°C adjustment in 1°C steps
Temperature Offset	12:tO	0	No temperature offset	-3..3	-3°C to +3°C adjustment in 0.1°C steps
Proportional Band Width	13:Pb	1.5	Proportional band of 1.5 degree	1.6..3	1.6°C to 3.0°C adjustment in 0.1°C steps
Reset Parameters to Factory Defaults	19:FS	1	All settings at factory defaults.	0	Settings are as modified above
			Changes to 0 when one of the parameter is changed	1	To restore the factory profile set to 1
<b>Category 2 Parameters - System Settings (press PROGRAM → to access this category)</b>					
Minimum boiler ON time	1:Ot	1	1 minute minimum ON time	2..5	Selection of 2, 3, 4 or 5 minutes minimum ON time
Cycle Rate	2:Cr	6	6 cycles per hour (cph)	3,9,12	Selection of 3, 9 or 12 cph
Pump Exercise	5:PE	0	Pump exercise disabled	1	Pump exercise enabled

**Notes:** Always remember to press the green **OK** button to confirm that you want to store the new Installer Set-Up setting. To exit the Installer Set-Up Mode press the **AUTO** or **MAN** button.

### System Commissioning

To enter the diagnostic mode press the **OFF** button then press and hold the **OFF** button for 5 sec. The unit will enter the user settings mode. Next press and hold the **OFF** and **▲** buttons together. The unit will hold the relay on for 5 minutes and the following information will be available on the display: model ID, date code (MM/YY), checksum and flash file ID. To view this info press the **▲** or **▼** button.

**Honeywell Teknoloji A.Ş.**  
Çayır yolu Sk. Üçgen Plaza  
No: 7 Kat: 7 İçerenköy - İstanbul  
Tel: 90(0216) 578 71 20  
0850 211 44 66

e-mail: destek.home@emas.com.tr  
www.honeywell.com.tr/home